



spol. s r. o.

ELFIS spol. s r. o. Kolmá 10, 190 00 Praha 9  
tel./fax: 284810959, 284810960, 284810961  
http://www.elfis.cz elfis@elfis.cz

## Řada střídačů ELFISat ZZ 7,5 – 20 kVA

ELFISat ZZ je řada střídačů nové generace. Použitím sofistikovaných postupů při jeho návrhu a výrobě, moderních polovodičových součástek a mikroprocesorového řízení bylo dosaženo vysoké technické kvality a spolehlivosti, kompaktní konstrukce a nízké váhy.

Je určen pro napájení spotřebičů, které vyžadují střídavé napětí, nezávislé na poruchách napájecí sítě jako jsou:

- Telekomunikační zařízení
- Zařízení pro zpracování dat
- Zdravotnické přístroje
- Zabezpečovací zařízení
- Nouzová osvětlení a pod

### ELFISat ZZ obsahuje:

- Střídačový můstek s transistory IGBT a s výstupním transformátorem
- Elektronický bypass
- Mechanický (servisní) bypass
- Vstupní a výstupní filtry
- Ovládací panel s čtyřřádkovým displejem

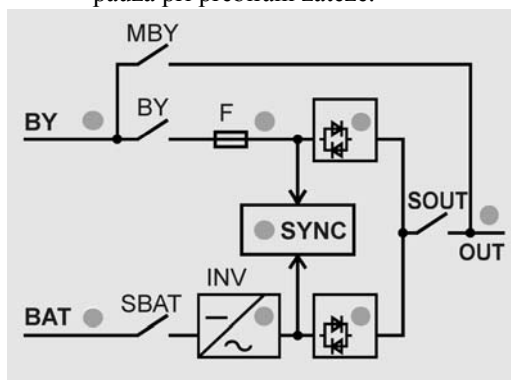


### Základní vlastnosti:

- Mikroprocesorové řízení a regulace
- Vysoká spolehlivost
- Jednoduché ovládání s čelního panelu
- Jednoduchá instalace, uvedení do provozu a údržba
- Nízké ztráty
- Nízká hlučnost
- Vynikající dynamika
- CE certifikát

### Druhy provozu:

- „ON-LINE“ - trvalé napájení zátěže z baterií, při přetížení nebo poruše střídače přejde systém na napájení zátěže ze sítě pomocí BYPASSu
- „HOT- STANDBY“ - trvalé napájení zátěže ze sítě pomocí bypassu, střídač je v pohotovostním režimu, připraven na bezvýpadkové převzetí zátěže při eventuální poruše napájecí sítě. Tento druh provozu se vyznačuje vysokou účinností >97%.
- „COLD – STANDBY“ - trvalé napájení zátěže ze sítě pomocí bypassu. V případě poruchy napájecí sítě střídač převezme napájení zátěže do dvou sekund. Tento druh provozu se vyznačuje nejvyšší účinností >99% a lze ho použít všude tam, kde není na závadu krátkodobá pauza při přebírání zátěže.



### Měření a indikace na panelu (LCD displej):

výstupní napětí střídače, výstupní proud střídače, výstupní frekvence střídače, napětí baterie, napětí sítě, identifikace stavu, zálohovaný čas - paměť na minulé události včetně času, možnost přestavení parametrů a systému zálohování.

## STRÍDAČ

### Vstupní parametry:

stejnoseměrné napětí	220 VDC -15% - +20% ( 187 - 264 VDC) funkční v rozsahu 160 – 300VDC 110 VDC -15% - +20% ( 92 - 140 VDC) typ 7,5 a 10kW funkční v rozsahu 80 – 160VDC
----------------------	---

### Výstupní parametry

napětí	230 V AC (nastavitelné $\pm 5\%$ )
harmonické zkreslení	< 3% (lineární zátěž) < 8% (nelineární zátěž s Crest faktorem 3 při 100% zátěži)
stabilita výst. napětí	
statická	$\pm 2\%$ za všech podmínek
dynamická	$\pm 5\%$ při 50% skoku zátěže
frekvence	50 Hz $\pm 0.01\%$ (samotný střídač) 50 Hz $\pm 5\%$ - pásmo synchronizace na Bypass
zkratuvzdorný	

### Výstupní výkon :

Typ	ELFISat ZZ 7.5	7.5 kVA / 7.5 kW
	ELFISat ZZ 10	10 kVA / 10 kW
	ELFISat ZZ 15	15 kVA / 15 kW
	ELFISat ZZ 20	20 kVA / 20 kW

### Přetížitelnost :

150 % - 10 sec
125 % - 5 min
110 % - 20 min.

### BYPASS

Vstupní střídavé napětí	220, 230 VAC +/- 15%
Přetížitelnost	2000 % - 20 ms 200 % - 10 sec 150 % - trvale

**Signalizace: kontaktní hlášení 5 x relé 230V AC 2A** vyvedeny všechny 3 kontakty ( negace ),  
dá se použít libovolná kombinace i vícenásobné hlášení :

normální režim	zátěž napájena střídačem
nízké napětí baterie	zátěž napájena sítí
výstupní napětí v toleranci	vstup Bypass v toleranci
přetížení	sumární porucha

### Ostatní parametry:

odrušení	ČSN EN 50091A
rozsah pracovních teplot	0 - +40 °C
hluk	<66 dB (A)

### Mechanické parametry:

Rozměry (v x š x h ) mm:	1650 x 550 x 600
Krytí:	min. IP 20
Připojení:	spodem
Hmotnost:	195, 205, 230, 248 kg

**Zdroje mají certifikát bezpečnosti** podle ČSN EN 0950+A1+A3:2000+Z1:2000+Z2:2000+Z3:2000  
vydaný Technickým a zkušebním ústavem telekomunikací a pošt Praha –Testing laboratory No:1063  
TESTCOM XI.2001