

- 1 fázové, 3 fázové a 3 fázové s nulovým vodičem
- Vysoký útlum v pásmu 150 kHz – 30 MHz
- Dvojitý filtr pro proud 10–15A
- Minimální rozměry a zástavná plocha v rozváděči
- Šroubové svorky – stupeň krytí IP 20

POUŽITÍ :

- Odrušení zařízení dle ČSN EN 61000-6-3, 61000-6-4, 55011, 55014 a 55022.
- Odrušení frekvenčních měničů pro asynchronní motory
- Odrušení ss a střídavých tyristorových měničů
- Odrušení individuálních zdrojů rušení
- Zvýšení odolnosti zařízení oproti vnějšímu rušení



ZÁKLADNÍ TECHNICKÉ ÚDAJE:

Jmenovité proudy I_n : viz tabulka

Jmenovitá napětí U_n : max. 440 VAC u typů **ET** a max. 760 VAC u typů **ETV**

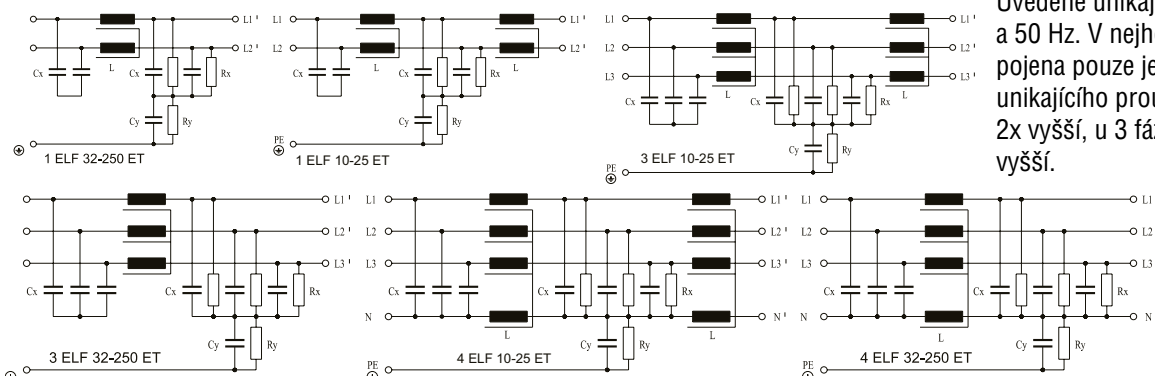
Frekvence: DC až 60 Hz

Krytí : IP20

Přetžitelnost: při zapnutí 4 x I_n , 1,5 x I_n po dobu 1 minuty a 1x za hodinu

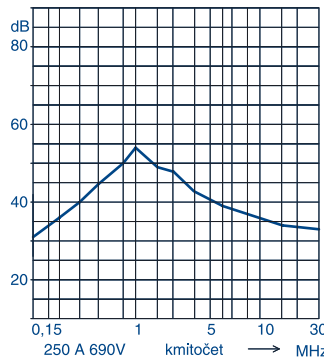
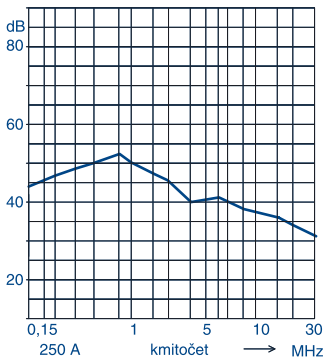
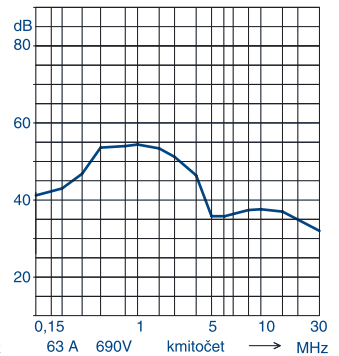
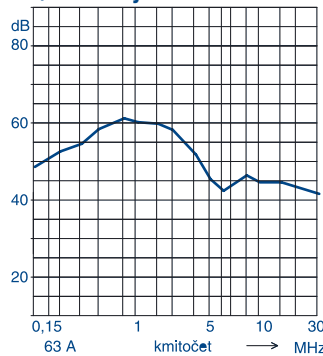
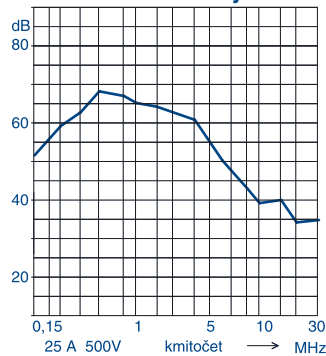
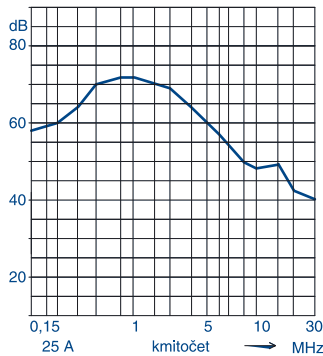
Provozní teplota: -35°C až +50°C

I_n [A]	U_n [V]	Filtry 1 fázové 1F	I_{unik} [mA]	ztráty [W]	Filtry 3 fázové 3F	I_{unik} [mA]	ztráty [W]	Filtry 3 fázové 3F + N	I_{unik} [mA]	ztráty [W]	ΣL [mH]	ΣC_x [μ F]	ΣC_y [μ F]	R_x [MW]	R_y [MW]
25	440	1ELF 25ET	1	2,4	3ELF 25ET	0,3	3,6	4ELF 25ET	0,3	4,8	6	1,3	0,022	2	4
	500	1ELF 25ETV	0,8		3ELF 25ETV	0,2		4ELF 25ETV	0,2						
32	440	1ELF 32ET	2,7	7	3ELF 32ET	1,9	10,5	4ELF 32ET	1,9	14	0,8	4	0,22	0,66	1
	750	1ELF 32ETV	1,6		3ELF 32ETV	1,2		4ELF 32ETV	1,2						
40	440	1ELF 40ET	2,7	12	3ELF 40ET	1,9	18	4ELF 40ET	1,9	24	0,6	4	0,22	0,66	1
	750	1ELF 40ETV	1,6		3ELF 40ETV	1,2		4ELF 40ETV	1,2						
50	440	1ELF 50ET	2,7	12	3ELF 50ET	1,9	18	4ELF 50ET	1,9	24	0,6	4	0,22	0,66	1
	750	1ELF 50ETV	1,6		3ELF 50ETV	1,2		4ELF 50ETV	1,2						
63	440	1ELF 63ET	2,7	15	3ELF 63ET	1,9	22,5	4ELF 63ET	1,9	30	0,6	4	0,22	0,66	1
	750	1ELF 63ETV	1,6		3ELF 63ETV	1,2		4ELF 63ETV	1,2						
100	440	1ELF100ET	2,7	14	3ELF100ET	1,9	21	4ELF100ET	1,9	28	2,2	4	0,22	0,66	1
	750	1ELF100ETV	1,6		3ELF100ETV	1,2		4ELF100ETV	1,2						
160	440	1ELF160ET	2,7	16	3ELF160ET	1,9	24	4ELF160ET	1,9	32	2	4	0,22	0,66	1
	750	1ELF160ETV	1,6		3ELF160ETV	1,2		4ELF160ETV	1,2						
200	440	1ELF200ET	2,7	18	3ELF200ET	1,9	28	4ELF200ET	1,9	36	1,9	4	0,22	0,66	1
	750	1ELF200ETV	1,6		3ELF200ETV	1,2		4ELF200ETV	1,2						
250	440	1ELF250ET	2,7	20	3ELF250ET	1,9	30	4ELF250ET	1,9	40	1,8	4	0,22	0,66	1
	750	1ELF250ETV	1,6		3ELF250ETV	1,2		4ELF250ETV	1,2						



Uvedené unikající proudy platí pro U_n a 50 Hz. V nejhorším případě (je-li zapojena pouze jedna fáze) jsou hodnoty unikajícího proudu u 1 fázových filtrů 2x vyšší, u 3 fázových (3F a 3F+N) 6x vyšší.

ÚTLUMOVÉ CHARAKTERISTIKY vložený útlum 50Ω/50Ω asym.



ZKUŠEBNÍ NAPĚTÍ

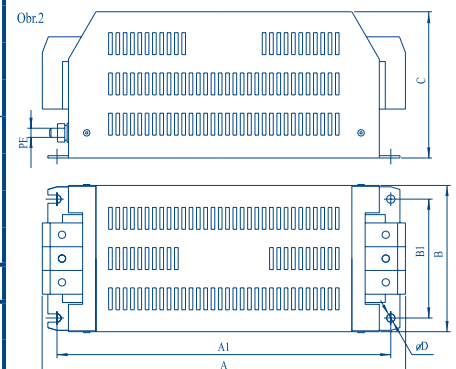
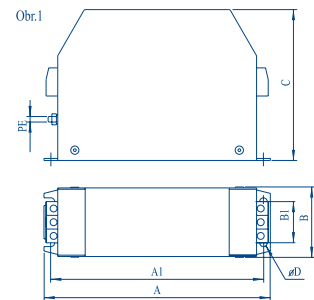
L, N proti PE	1F, 3F (+N)	ET:	500VAC/1min., 2000VDC/2s
		ETV do 25A:	600VAC/1min., 2200VDC/2s
L proti L, N	1F, 3F (+N)	ETV nad 25A:	800VAC/1min., 2800VDC/2s
		ET, ETV do 25A:	1600VDC/2s
		ET, ETV nad 25A:	2000VDC/2s

POZOR!

Spojení PE a N musí být provedeno před filtrem. Nelze zapojit zátěž pouze mezi jednu výstupní svorku a kostru PE, neboť by se magnetické jádro filtru přesytilo – jde o kompenzovanou indukčnost. Pro třífázová použití, je-li použit N jako pracovní, je třeba používat filtry 4ELF xx. Paralelní řazení filtrů není možné.

PŘEHLED TYPŮ – TECHNICKÉ PARAMETRY

Typové označení	Svorky max. S [mm ²]	Kostřicí šroub PE	A _{max} [mm]	Základní rozměry			Upevňovací otvory			Hmotnost [kg]	Obr.
				A [mm]	B [mm]	C [mm]	A1 [mm]	B1 [mm]	φD [mm]		
Filtry jednofázové (1F)											
1ELF 25ET(V)	10	M4	165	140	60	110	155	40	φ5,5	~1	1
1ELF 32ET(V)										~4	
1ELF 40ET(V)		~4,4									
1ELF 50ET(V)		~4,4									
1ELF 63ET(V)	16	M6	250	210	80	180	235	65	φ9	~1,7	2
1ELF 100ET(V)	~5,5										
1ELF 160ET(V)	70	~6,5									
1ELF 200ET(V)	~7										
1ELF 250ET(V)	95	M10	360	305	150	140	340	125	φ9	~7	
Filtry třífázové (3F)											
3ELF 25ET(V)	10	M4	165	140	60	110	155	40	φ5,5	~1	1
3ELF 32ET(V)										~4,2	
3ELF 40ET(V)		~4,6									
3ELF 50ET(V)		~4,8									
3ELF 63ET(V)	16	M6	250	210	80	180	235	65	φ9	~5	2
3ELF 100ET(V)	~6,3										
3ELF 160ET(V)	70	~6,5									
3ELF 200ET(V)	~7,5										
3ELF 250ET(V)	95	M10	360	305	150	140	340	125	φ9	~7,5	
Filtry třífázové s nulovým vodičem (3F + N)											
4ELF 25ET(V)	10	M4	165	140	60	110	155	40	φ5,5	~1,2	1
4ELF 32ET(V)										~4,2	
4ELF 40ET(V)		~4,5									
4ELF 50ET(V)		~5									
4ELF 63ET(V)	16	M6	250	210	80	180	235	65	φ9	~5,5	2
4ELF 100ET(V)	~7										
4ELF 160ET(V)	70	~8									
4ELF 200ET(V)	~8,5										
4ELF 250ET(V)	95	M10	360	305	150	140	340	125	φ9	~8,5	



ELFIS spol.s.r.o.

Kolmá 10, CZ-190 00 Praha 9
tel./fax.: +420 284 810 959-61
elfis elfis.cz www.elfis.cz