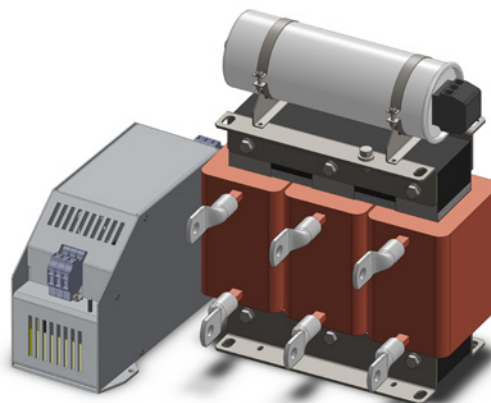


- eliminace vysokého du/dt na motoru
- omezení problémů s elektromagnetickou interferencí (EMI) – snížení rušení vyzařovaného do okolí z kabelu k měničů a motoru
- snížení přídavných ztrát v motoru
- snížení hluku
- dále u motoru odstranění nutnosti použít další izolace z důvodu přepětí, jestliže se používají dlouhé kabely k motoru



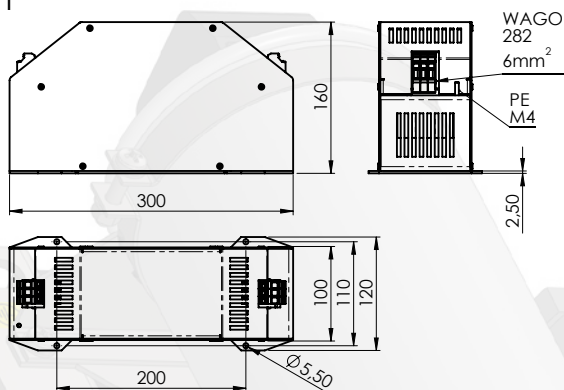
Používají se pro zlepšení kvality napájení asynchronního motoru. Zapojují se mezi frekvenční měnič a motor, připojuje se v blízkosti frekvenčního měniče.

Typ	Proud [A]	Spínací frekvence [kHz]	Krytí	Váha [kg]	Obr.
3ELF10SIN	10	6 - 12	IP20	7,8kg	1
3ELF16SIN	16	6 - 12	IP20		1
3ELF21SIN	21	6 - 12	IP20		1
3ELF27SIN	27	6 - 12	IP20		1
3ELF35SIN	35	3 - 8	IP00	35kg	2
3ELF48SIN	48	3 - 8	IP00	25kg	3
3ELF63SIN	63	3 - 8	IP00	48,5kg	4
3ELF80SIN	80	3 - 8	IP00		4

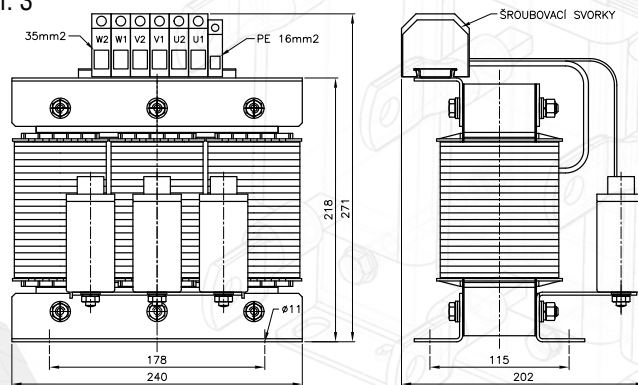
ZÁKLADNÍ TECHNICKÉ ÚDAJE:

napětí 3x230V – 3x400V
 frekvence 0 – 60Hz
 vyšší výstupní frekvence než 60 Hz na dotaz

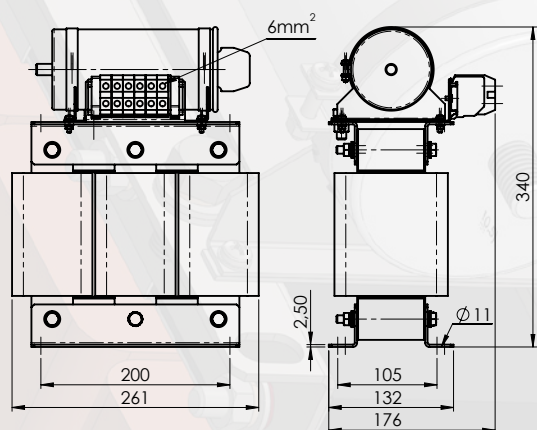
Obr. 1



Obr. 3



Obr. 2



Obr. 4

